

SAI-Y-4-4/2-4 M12/8

Weidmüller Interface GmbH & Co. KG

Klingenbergstraße 26

D-32758 Detmold

Germany

www.weidmueller.com



Ogólne dane zamówieniowe

| | |
|------------|----------------------------|
| Wykonanie | Wtyk Y, M12 / M8 |
| Nr zam. | 1783420000 |
| Typ | SAI-Y-4-4/2-4 M12/8 |
| GTIN (EAN) | 4032248183357 |
| Ilość | 1 Szt. |

SAI-Y-4-4/2-4 M12/8

Weidmüller Interface GmbH & Co. KG

Klingenbergstraße 26

D-32758 Detmold

Germany

www.weidmueller.com

Dane techniczne

Wymiary i ciężary

Masa netto 17 g

Dane techniczne adaptowalnych złączy wtykowych

| | | | |
|--------------------------|--------------------|-----------------------------|--------------|
| Liczba biegunów | 4 | Podstawowy materiał obudowy | PBT |
| Powierzchnia styku | Au (złoto) | Przyłącze ekranu | Nie |
| Prąd znamionowy | 4 A | Stopień ochrony | IP67 |
| Stopień zanieczyszczenia | 3 | Zakres temperatury obudowy | -25...+90 °C |
| kodowanie | M12 = A, M8 = brak | napięcie znamionowe | 24 V |

Dane przyłącza

| | | | |
|--|--|--|-------------------|
| Moment dokręcający | M8: 0,5 - 0,6 Nm, M12: 0,8 - 1,2 Nm | Wyjście pojedyncze 1 - łącznik wtykowy | Złącze żeńskie M8 |
| Wyjście pojedyncze 2 - łącznik wtykowy | Złącze żeńskie M8 | Wyjście wielokrotne - łącznik wtykowy | Kołek M12 |

Normy

Norma dot. łączników wtykowych IEC 61076-2-101, IEC 61076-2-104

Dane ogólne

| | | | |
|------------------------------|------------|-----------------------------|--------------------|
| Liczba biegunów | 4 | Materiał styków gniazdo | CuZn |
| Materiał styków pręt | CuZn | Podstawowy materiał obudowy | PBT |
| Powierzchnia styku | Au (złoto) | Przyłącze ekranu | Nie |
| Prąd znamionowy | 4 A | Stopień ochrony | IP67 |
| Stopień zanieczyszczenia | 3 | Zakres temperatury obudowy | -25...+90 °C |
| Zewnętrzna średnica przewodu | - | kodowanie | M12 = A, M8 = brak |
| napięcie znamionowe | 24 V | Ścieżka połączenia | M12 / M8 |

Klasyfikacje

| | | | |
|-------------|-------------|-------------|-------------|
| ETIM 6.0 | EC002925 | ETIM 7.0 | EC002925 |
| ETIM 8.0 | EC002925 | ECLASS 9.0 | 27-44-01-06 |
| ECLASS 9.1 | 27-44-01-06 | ECLASS 10.0 | 27-44-01-06 |
| ECLASS 11.0 | 27-44-01-06 | ECLASS 12.0 | 27-44-01-06 |

Zgodność produktu z wymogami środowiska naturalnego

REACH SVHC Lead 7439-92-1

Dopuszczenia

Dopuszczenia



ROHS Zgodny

SAI-Y-4-4/2-4 M12/8

Weidmüller Interface GmbH & Co. KG
Klingenbergstraße 26
D-32758 Detmold
Germany

www.weidmueller.com

Dane techniczne

Pobieranie

| | |
|-----------------|--|
| Dane projektowe | CAD data – STEP |
| Dane projektowe | WSCAD, Zuken E3.S, EPLAN |
| Katalogi | Catalogues in PDF-format |
| Broszury | FL FIELDWIRING EN FL FIELDWIRING EN |

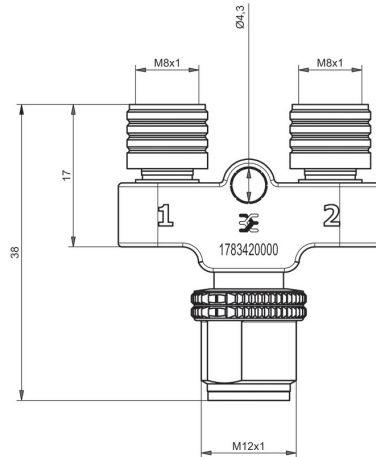
SAI-Y-4-4/2-4 M12/8

Weidmüller Interface GmbH & Co. KG
 Klingenbergstraße 26
 D-32758 Detmold
 Germany

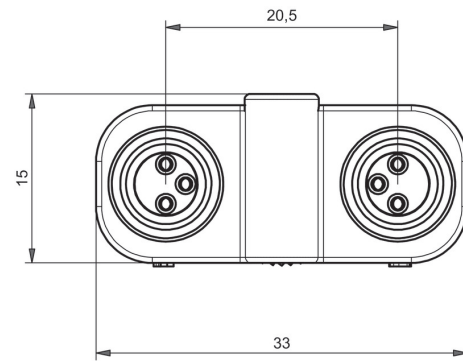
www.weidmueller.com

Rysunki

Rysunek wymiarowy



Rysunek wymiarowy



Schemat połączeń

